

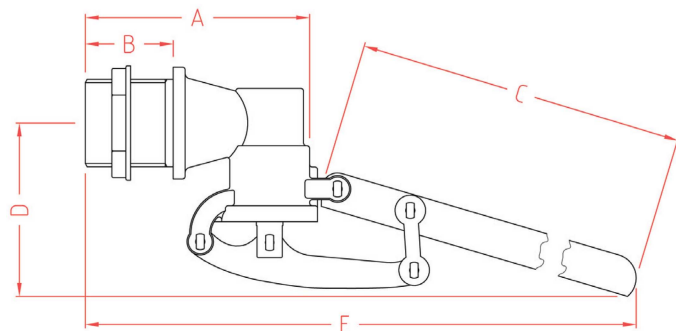
PLOVÁKOVÝ NAPOUŠTĚCÍ VENTIL

Maximální pracovní tlak

5 bar

Maximální pracovní teplota

60°C



Rozměry (mm)

Doporučená velikost plováku (mm)

DN	A	B	C	D	E
3/4"	75	30	320	110	385
1"	80	33	320	115	395
1 1/4"	115	44	500	120	610
1 1/2"	130	55	500	135	630
2"	150	64	580	150	750
2 1/2"	185	70	700	280	910
3"	185	70	700	280	910
4"	240	80	750	300	1000

DN

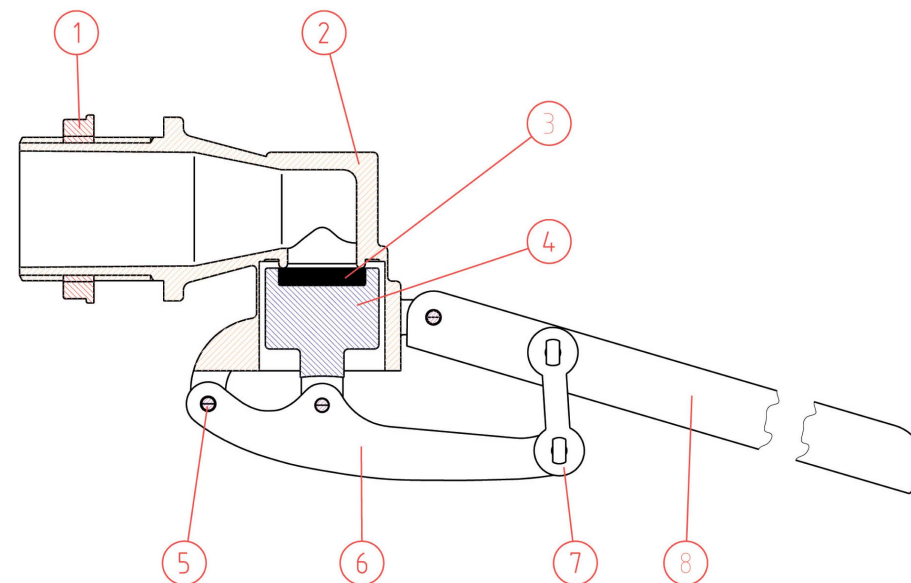
Plastový

Měděný

DN	Plastový	Měděný
3/4"	Ø 120	Ø 120
1"	Ø 150	Ø 150
1 1/4"	Ø 180	Ø 180
1 1/2"	Ø 220	Ø 200
2"	Ø 220	Ø 220
2 1/2"	Ø 300	Ø 250
3"	Ø 300	Ø 250
4"	Ø 300	Ø 300

Průtok m³/hod

Kód	Tlak (bar)							
	0,5	1	1,5	2	2,5	3	4	5
511/1 - 511/2 3/4"	1,11	1,55	1,88	2,15	2,40	2,62	2,95	3,33
511/5 3/4"	1,12	1,61	1,95	2,26	2,52	2,76	3,18	3,57
511/10 3/4"	1,08	1,48	1,78	2,05	2,28	2,47	2,82	3,15
511/1 - 511/2 1"	0,86	1,21	1,48	1,72	1,91	2,10	2,42	2,70
511/5 1"	1,65	2,35	2,85	3,25	3,65	3,95	4,60	5,10
511/10 1"	1,50	2,10	2,52	2,92	3,30	3,55	4,08	4,53
511/3 - 511/6 - 511/13 1 1/4"	4,90	7,35	9,00	10,55	11,95	13,15	15,15	16,85
511/11 1 1/4"	4,45	6,95	8,45	9,70	10,80	11,75	13,30	14,75
511/3 - 511/6 - 511/13 1 1/2"	8,70	12,40	15,00	17,30	19,20	21,00	24,20	27,20
511/11 1 1/2"	6,30	9,00	11,05	12,70	14,10	15,40	17,80	19,70
511/4 - 511/7 - 511/14 2"	11,70	16,30	19,80	22,70	25,60	27,90	31,80	35,20
511/12 2"	10,25	14,50	17,75	20,25	22,70	24,80	28,25	31,20
511/15 2 1/2"	15,90	22,20	27,00	31,00	34,80	38,00	43,50	48,50
511/15 3"	16,00	22,30	27,50	31,80	35,50	39,00	45,00	50,50
511/16 4"	29,50	42,00	51,50	59,30	66,20	72,30	84,00	94,00



Police	Materiál
1 Matice	CW614N UNI EN 12164 CB754S UNI EN 1982 CC491K UNI EN 1982
2 Tělo	CW617N UNI EN 12165 CB754S UNI EN 1982 CC491K UNI EN 1982
3 Těsnění	SBR + CAOUTCHOUC + ETC.
4 Ventil	CW614N UNI EN 12164 CW617N UNI EN 12165 CC491K UNI EN 1982
5 Závlačka	CW508L UNI EN 12166
6 Ramínko	CW508L UNI EN 1652 AISI 430 CB754S UNI EN 1982 CC491K UNI EN 1982
7 Úchyt	CW508L UNI EN 1652 AISI 430 CB754S UNI EN 1982 CC491K UNI EN 1982
8 Rameno plováku	Fe S235JR UNI EN 10025 CW614N UNI EN 12167 AISI 430

Ventil lze dodat se sedlem v nerezovém provedení AISI 304